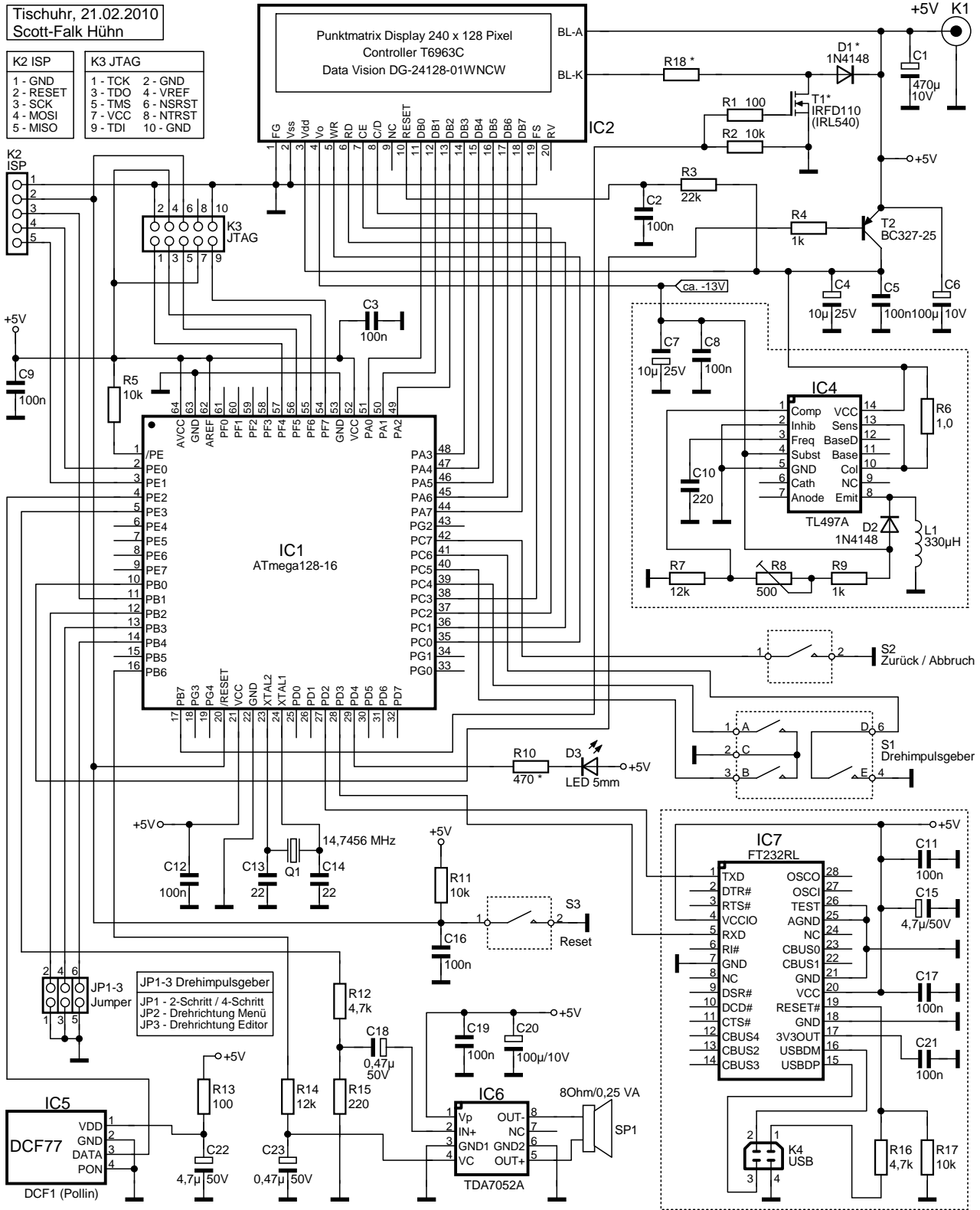


Tischuhr, 21.02.2010
Scott-Falk Hühn

K2 ISP		K3 JTAG	
1 - GND	1 - TCK	2 - GND	3 - TDO
2 - RESET	3 - TDO	4 - VREF	5 - TMS
3 - SCK	5 - TMS	6 - NSRST	7 - VCC
4 - MOSI	7 - VCC	8 - NTRST	9 - TDI
5 - MISO	9 - TDI	10 - GND	



Option
Display mit eigener
Spannungserzeugung

